

# Technisches Datenblatt

Produktmerkmale



## Gasfritteuse 17l mit Unterbau

Modell

SAP -Code

00009077



- Beckenvolumen [l]: 17
- Abflusstyp: in den Unterbau
- Maximale Gerätetemperatur [° C]: 190
- Mindestvorrichtungstemperatur [° C]: 50
- Material: AISI 304 obere Platte und Umhüllung
- Heizort: innen
- Zündung: Piezo
- Anzahl der Körbe: 1
- Korbgröße [mm]: 280 x 300 x 120

SAP -Code	00009077	Art des Gas	Erdgas, Propan Butan
Netzbreite [MM]	400	Beckenvolumen [l]	17
Nettentiefe [MM]	730	Anzahl der Becken	1
Nettohöhe [MM]	900	Anzahl der Körbe	1
Nettogewicht / kg]	44.00	Korbgröße [mm]	280 x 300 x 120
Stromgas [KW]	14.000	Verhältnisleistung/ Volumen [KW/L]	0.80

# Technisches Datenblatt

Technische Zeichnung

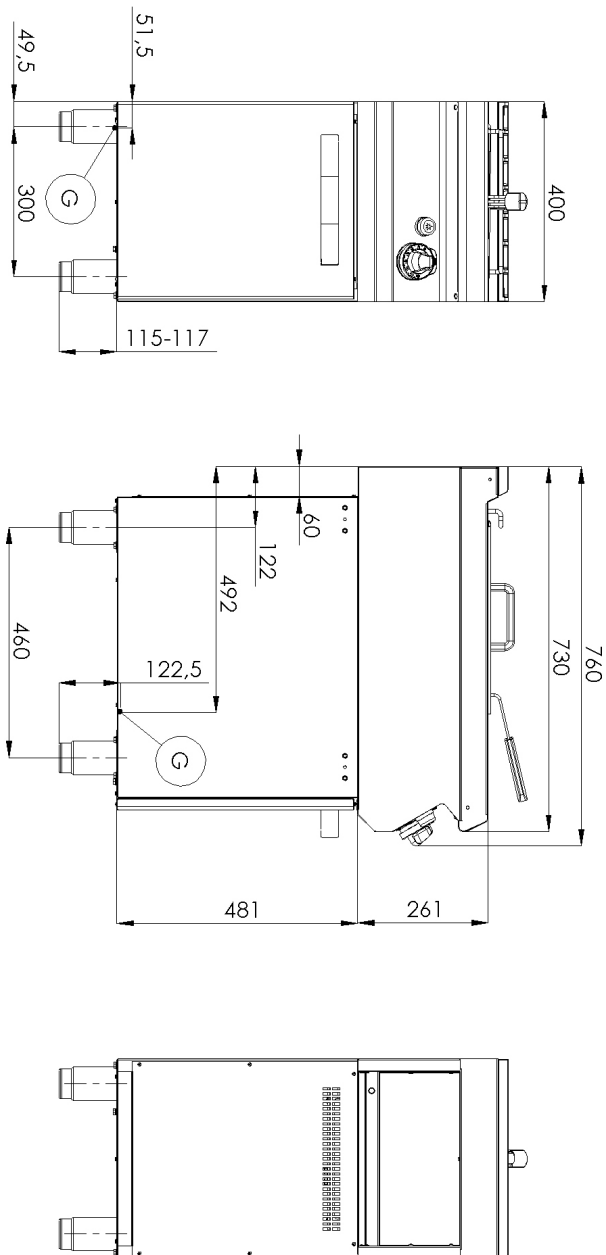


Gasfritteuse 17l mit Unterbau

Modell

SAP -Code

00009077



# Technisches Datenblatt

technische Parameter



## Gasfritteuse 17lmit Unterbau

Modell

SAP -Code

00009077

### 1. SAP -Code:

00009077

### 2. Netzbreite [MM]:

400

### 3. Nettentiefe [MM]:

730

### 4. Nettohöhe [MM]:

900

### 5. Nettogewicht / kg]:

44.00

### 6. Bruttobreite [MM]:

440

### 7. Grobtiefe [MM]:

800

### 8. Bruttohöhe [MM]:

1080

### 9. Bruttogewicht [kg]:

52.00

### 10. Gerätetyp:

Gasgerät

### 11. Konstruktionstyp des Geräts:

mit Unterbau

### 12. Stromgas [KW]:

14.000

### 13. Zündung:

Piezo

### 14. Art des Gas:

Erdgas, Propan Butan

### 15. Schutz der Kontrollen:

IPX4

### 16. Die Außenfarbe des Geräts:

Edelstahl

### 17. Material:

AISI 304 obere Platte und Umhüllung

### 18. Arbeitsplatztyp:

Eingepresst - komfortable Wartung und Reinigung

### 19. Arbeitsplatzmaterial:

AISI 304

### 20. Dicke der Arbeitsplatte [MM]:

1.50

### 21. Geräteheiztyp:

direkt

### 22. Standardausrüstung für das Gerät:

Deckel, Korb

### 23. Beckenvolumen [l]:

17

### 24. Beckenabmessungen [mm x mm x mm]:

306 x 340 x 300

### 25. Maximale Gerätetemperatur [° C]:

190

### 26. Mindestvorrichtungstemperatur [° C]:

50

### 27. Service -Zugänglichkeit:

von durch Abnehmen des Frontpaneels

### 28. Sicherheits -Thermoelement:

Ja

# Technisches Datenblatt

technische Parameter



## Gasfritteuse 17l mit Unterbau

Modell

SAP -Code

00009077

### 29. Heizelementmaterial:

Edelstahl

### 33. Beckenmaterial:

AISI 304 - Hochqualitäts-Edelstahl

### 30. Anzahl der Körbe:

1

### 34. Verhältnisleistung/Volumen [KW/L]:

0.80

### 31. Anzahl der Becken:

1

### 35. Abflusstyp:

in den Unterbau

### 32. Korbgröße [mm]:

280 x 300 x 120

### 36. Heizort:

innen